

## 차량용 블랙박스 실시간 영상 위변조 방지방법

### I. 기술소개

#### ◆ 종래기술의 문제점

- 차량용 블랙박스는 증거 회손, 조작 등으로 인해 무결성을 입증해야하나, 종래기술은 차량용 블랙박스가 영상정보를 변조되는 것을 방지만 할 뿐, 이미 변조된 영상정보가 있는지는 실시간으로 판단하지 못하여, 영상정보를 증거로 사용하기에 무결성을 증명하지 못하는 단점이 있음

#### ◆ 기술의 특징

##### • 키수열을 발생시키는 알고리즘

- 비밀키(Secret Key)와 초기벡터(iv, initialization vector)를 배타적 논리합(XOR, exclusive or)으로 연산하여 첫 번째 출력값을 발생시키고, 첫 번째 출력값에 다수 개의 영상정보를 순서대로 배타적 논리합(XOR, exclusive or) 연산하여, 출력 해시값(Hashed Value)을 획득함
- 영상의 영상정보가 변조가 될 경우에는, 블랙박스에 저장된 최종적인 출력 해시값(Hashed Value)이 변경되므로 변조사실을 용이하게 검출할 수 있음

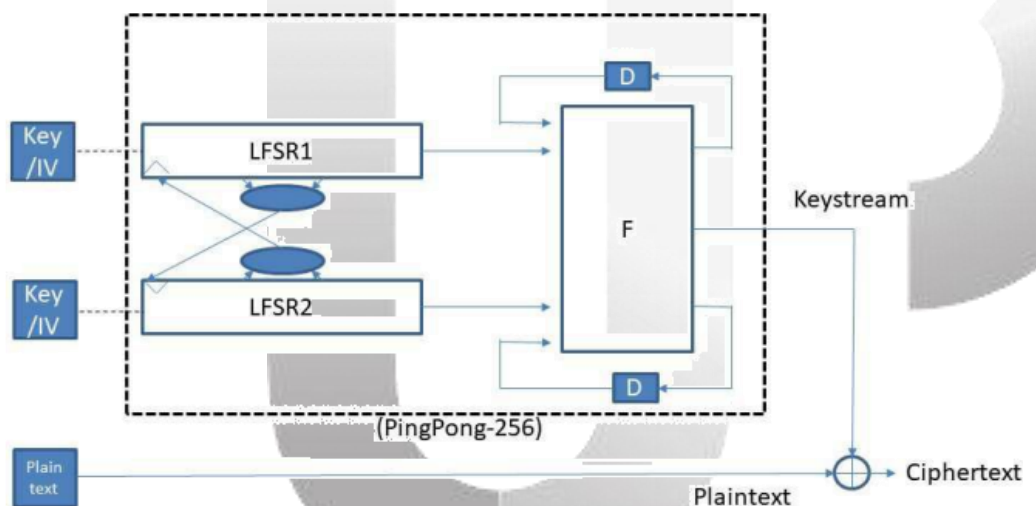


그림1: 차량용 블랙박스 영상의 실시간 위변조 방지 시스템

#### 기대 효과

- 키수열을 발생시키는 알고리즘을 적용함에 따라, 차량용 블랙박스의 영상정보에 대해 무결성을 입증할 수 있음

## ◆ 차량용 블랙박스 영상의 실시간 위변조 방지 시스템

### • 차량용 블랙박스 영상 데이터의 무결성 검증을 위한 해시값 획득

블랙박스의 첫번째 영상정보부터 N번째 영상정보까지 배타적 논리합 연산을 순서대로 반복 수행하여 영상 정보에 대한 출력 해시값을 획득함

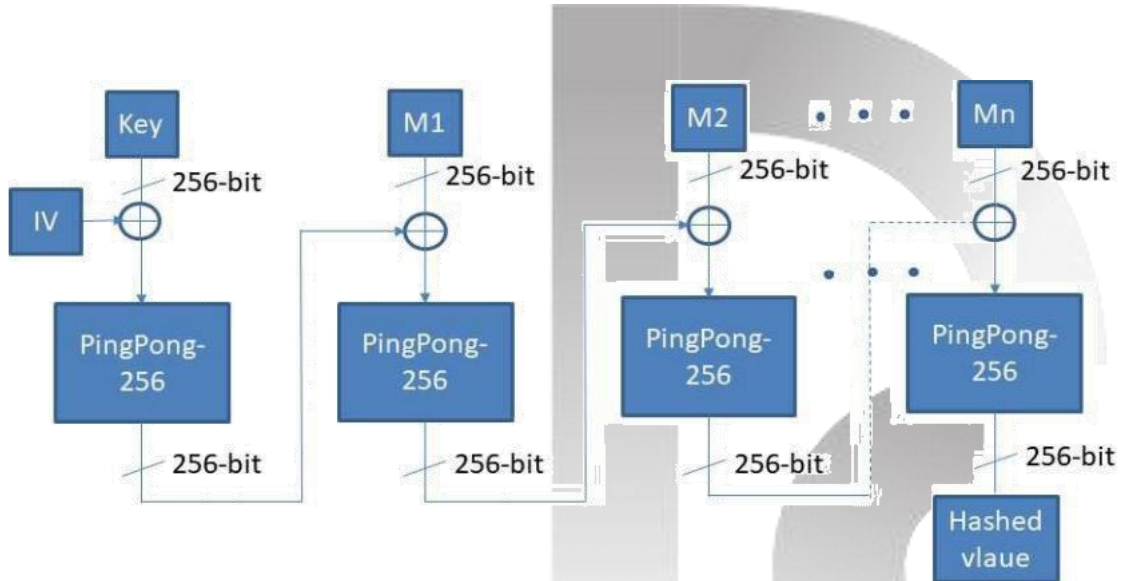


그림2: 차량용 블랙박스 영상의 실시간 위변조 방지 시스템의 세부 구성

### • 해시값에 기반하여 차량용 블랙박스 영상의 변조사실 검출

영상의 영상정보가 전체 또는 부분적으로 변조가 되면 블랙박스에 저장된 최종적인 출력 해시값이 변경되므로, 출력 해시값의 변경 여부를 실시간으로 판단하여 블랙박스 영상 데이터의 위변조 여부(무결성)를 검증함



그림3: 차량용 블랙박스의 영상 위변조 방지 시스템

출처: (주)아이서티 홈페이지

## II. 상업화

### ◆ 적용

- 차량용 블랙박스 영상의 실시간 위변조 방지 시스템

### ◆ 시장성(해외)

- 시장조사업체 Grand View Research에 따르면, 블랙박스에 대한 수요는 세계적으로 늘어날 것이라 예측되며, 2025년 약 60억 달러 수준에 이르는 시장 규모와 연평균 성장률 13%를 기록할 것으로 전망됨

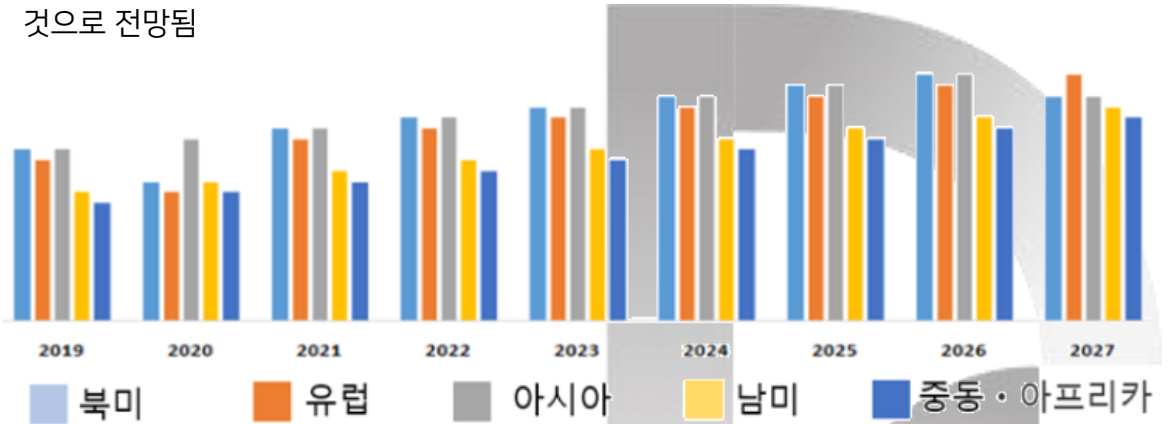


그림4: 글로벌 블랙박스 보급률 전망

출처: kotra 해외시장뉴스 보도자료, 2020.08

- 미국은 한국에 비해 상대적으로 블랙박스 보급률이 낮은 것으로 나타나나, 美 상원 의회는 자동차에 블랙박스를 설치 시 자동차보험료의 최대 5%를 할인을 받을 수 있는 법안을 추진 중에 있는 것으로 나타나 향후 블랙박스에 대한 수요는 증가할 것으로 예상됨
- 국내 블랙박스 대미 수출은 2019년 기준 약 1억7500만 달러로 2018년 대비 1.8% 감소한 수치를 보였지만 미국의 전체 블랙박스 수입은 2018년 대비 2019년 3.24% 증가한 것으로 나타나 향후 수입은 더 많아질 것으로 예측되며, 한국으로부터의 수입 비중 또한 증가될 것으로 전망됨

순위	수입국	수입액			비중			증감률 '19/'18
		2017	2018	2019	2017	2018	2019	
0	세계	6,704,059	7,421,729	7,662,094	100	100	100	3.24
1	중국	2,999,017	3,438,766	3,273,927	44.73	46.33	42.73	-4.79
2	일본	960,476	962,311	968,060	14.33	12.97	12.63	0.6
3	태국	642,863	572,234	652,948	9.59	7.71	8.52	14.11
4	대만	523,164	547,932	624,701	7.8	7.38	8.15	14.01
5	멕시코	218,698	254,446	533,642	3.26	3.43	6.96	109.73
6	베트남	300,675	355,675	296,576	4.48	4.79	3.87	-16.62
7	독일	226,776	301,376	277,740	3.38	4.06	3.62	-7.84
8	한국	153,598	178,953	175,753	2.29	2.41	2.29	-1.79
9	캐나다	153,431	159,475	137,578	2.29	2.15	1.8	-13.73
10	헝가리	41,511	75,374	113,781	0.62	1.02	1.48	50.95

표1: 미국 블랙박스 수입현황(단위: USD 천, %)

출처: kotra 해외시장뉴스 보도자료, 2020.08

## ◆ 시장성(국내)

- 엠브레인 트렌드 모니터의 2019 차량용 블랙박스 관련 조사에 따르면, 국내 운전자들의 차량용 블랙박스의 필요성에 대한 인식은 매년 증가하고 있으며, 실제로 2019년 차량용 블랙박스의 보급률이 88.9%인 것으로 나타남
- 또한, 차량용 블랙박스에 대한 운전자들의 효용성 평가가 매우 높게 나타났으며, 이에 향후 국내 차량용 블랙박스의 보급률은 지속적인 상승세를 유지할 것으로 전망됨



그림5: 차량용 블랙박스의 필요성 및 설치율

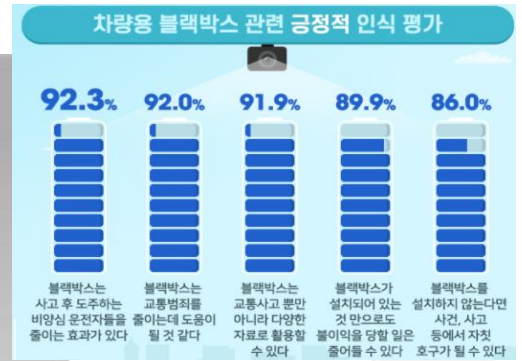


그림6: 차량용 블랙박스의 긍정적 평가

출처: 2019 차량용 블랙박스 관련 조사, 엠브레인 트렌드 모니터, 2019

- 국내 블랙박스 시장은 2012년 1,347억원에서 2016년 2,312억원으로 연평균 14.5% 증가하였으며, 동일 추세를 가정할 때 2021년에는 4,545억원 규모를 형성할 것으로 전망됨

구 분	2012	2013	2014	2015	2016	CAGR ('12~'16)
시 장 규 모	134,720	160,639	175,267	195,926	231,279	14.5%
구 분	2017	2018	2019	2020	2021	( '17~'21)
시 장 규 모	264,736	303,032	346,868	397,046	454,482	14.5%

표2: 국내 블랙박스 시장 전망(단위: 백만원)

출처: 차량용 블랙박스, IPTargets 기술&시장 리포트, 2019.08

## ◆ 연구개발 현황

- 실제 기업 니즈를 반영한 연구 개발 결과이며, 본 연구실은 영상 위변조 방지방법과 관련하여 지속적으로 특허 출원을 진행함

## ◆ 상업화 단계 현황

- 본 연구는 현재 시제품 제작 완료 후 성능 테스트 중에 있음

## ◆ Contact Point

• 담당자 : 기술경영센터

• Tel : 010-4312-3972

• E-mail : [sem903@dongseo.ac.kr](mailto:sem903@dongseo.ac.kr)

• 주소 : 부산시 사상구 주례로 47 동서대학교 산학협력단 기술경영센터