

회전식 선반이 구비된 냉장고

(한국 등록특허 10-1701466)

Sales Material Kit

기술 소개

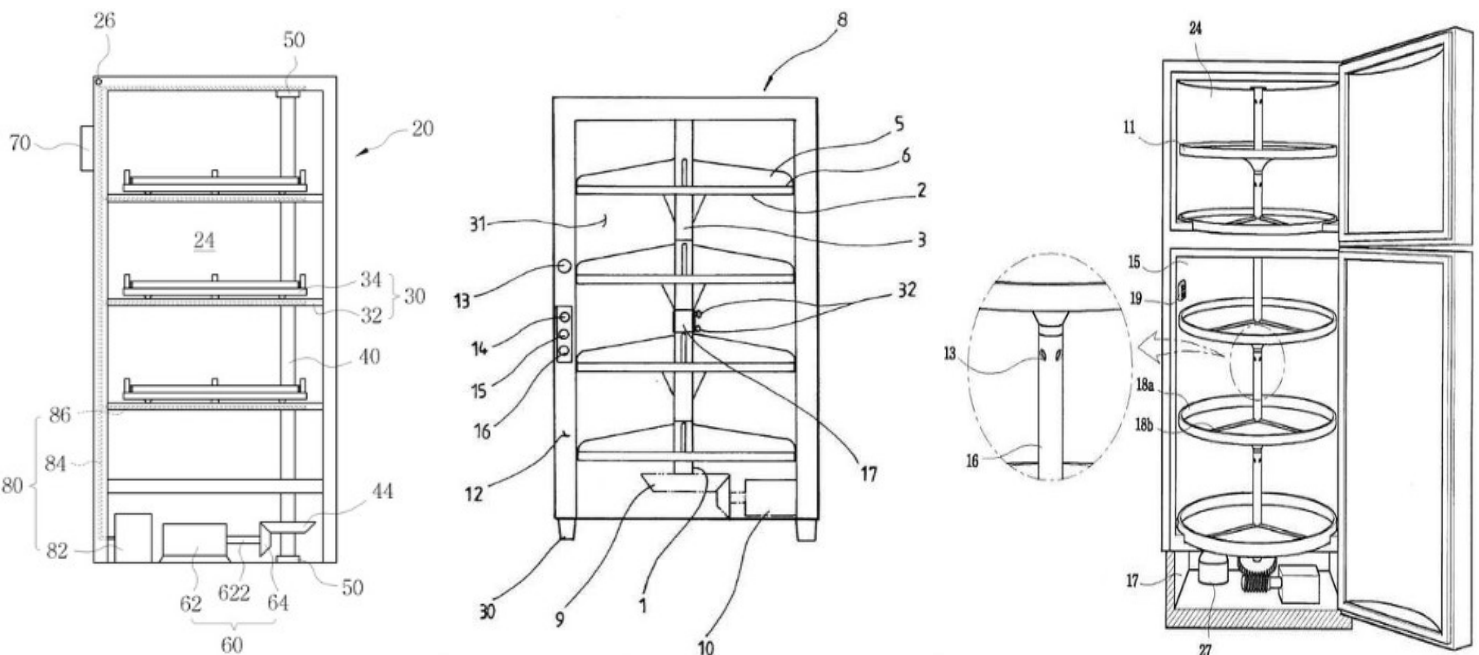
- 본 특허는 냉장고 본체의 내부공간에 회전식 선반이 구비된 기술임
- 냉장고 본체의 도어가 닫힘 상태일 때 선반이 회전되도록 구성함으로써 어느 위치에 식료품이 안치되어도 식료품이 안치된 선반이 회전되므로 냉기에 식료품이 골고루 접촉되며, 도어가 열림 상태일 시 선반의 회전이 멈추도록 하여 사용자에게 의해 선반이 회전되도록 함으로써 식료품을 넣거나 꺼내는데 편리함을 제공할 수 있는 방법에 관한 것임

기술 특징

냉장고 내부공간 어느 위치에 식료품이 안치되어도 식료품이 안치된 선반이 회전되므로 냉기에 식료품이 골고루 접촉하여 신선도를 효과적으로 유지시킬 수 있음

별도의 냉각부를 통해 복수 개의 노즐로부터 분사되는 냉기가 본체의 내부공간에 안치된 식료품에 골고루 분사되어 더욱 신선도를 높일 수 있음

도면



시장 규모 및 전망

- 2016년 글로벌 주요 백색가전의 세계 생산량은 7.4억대이며, 이 가운데 냉장고는 1.08억 대로 나타났으며 2022년까지 연평균 1.7%씩 증가해 1억 2천만 대로 확대될 전망이다

세계 백색가전 생산 현황 및 전망

(단위: 천 대, %)

구 분	2016 (실적)	2017	2018	2019	2020	2021	2022	연평균 성장률
평판TV	226,300	231,000	236,500	242,500	247,500	252,000	255,000	2.0
전자렌지	84,500	86,000	87,500	89,000	90,800	91,500	92,200	1.5
에어컨	117,520	117,700	118,300	119,000	119,900	120,900	121,800	0.6
냉장고	108,000	110,000	112,500	115,000	116,500	118,000	119,500	1.7
세탁기	106,860	109,220	111,190	113,650	116,620	119,080	121,600	2.2
청소기	73,500	74,200	75,200	76,000	77,200	78,600	80,000	1.4
공기청정기	23,125	24,720	26,590	28,320	29,370	30,100	31,030	5.0
계	739,805	752,840	767,780	783,470	797,890	810,180	821,130	1.8

Source: 가전산업_백색가전 중심 산업 현황 및 전망, 한국전자정보통신산업진흥회, 2017

- 국가별로는 아시아 생산이 연평균 5.9%로 가장 높은 성장률을 시현할 것으로 전망됨

냉장고의 국가·지역별 생산 현황 및 전망

(단위: 천 대, %)

구 분	2016 (실적)	2017	2018	2019	2020	2021	2022	연평균 증감률	
일본	1,860	1,860	1,860	1,860	1,850	1,840	1,820	△0.4	
중국	62,410	62,560	62,990	63,500	63,340	63,170	63,020	0.2	
아시아 (일본/중국 제외)	26,030	27,870	30,040	31,940	33,540	35,130	36,720	5.9	
북미	200	220	230	230	230	240	240	3.1	
중남미	7,000	7,300	7,100	7,100	7,100	7,100	7,100	0.2	
유럽	8,400	8,100	8,100	8,100	8,100	8,100	8,100	△0.6	
기타	2,100	2,090	2,180	2,270	2,340	2,420	2,500	2.9	
합계	수량	108,000	110,000	112,500	115,000	116,500	118,000	119,500	1.7
	전년비	0.9	1.9	2.3	2.2	1.3	1.3	1.3	-

Source: 가전산업_백색가전 중심 산업 현황 및 전망, 한국전자정보통신산업진흥회, 2017

- 냉기 전달·유지·높은 신선도 유지 등 성능이 뛰어난 냉장고가 지속 출하되고 있으나, 점차 ICT 기술과 융합된 프리미엄 냉장고가 주목될 것으로 전망

4차 산업 시대 준비

4차 산업혁명이 맞이하면서 최근 인공지능이 접목된 냉장고를 통해 더 편리하게 만들어주고자 연구개발되고 있음



기술 응용분야

후방산업

- ❖ 기타 기계, 장비 조립용 제품 제조업
- ❖ 기타 일반 기계 및 장비 수리업
- ❖ 가전제품 및 부품 도매업
- ❖ 기체 펌프 및 압축기 제조업
- ❖ 냉장 쇼케이스

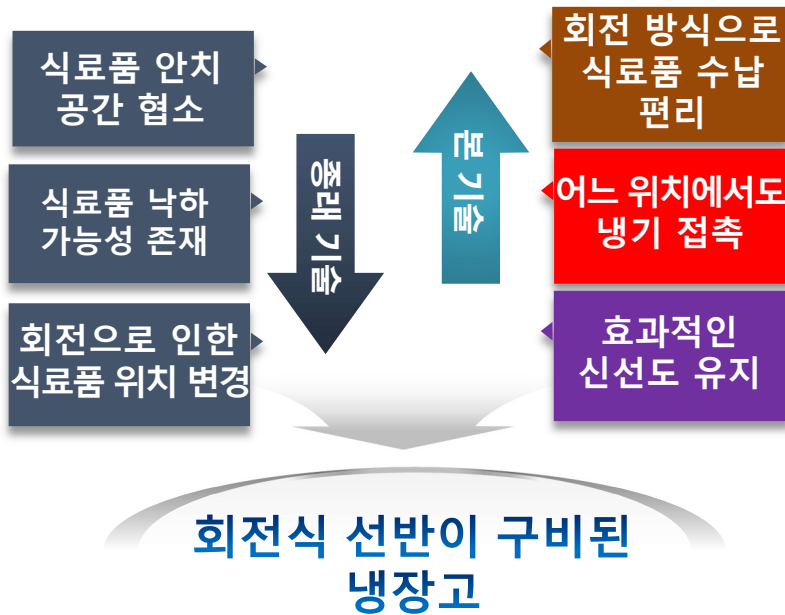
냉장고 기술

- ❖ 회전식 선반

전방산업

- ❖ 주방용 전자기기 제조업
- ❖ 소형냉장고
- ❖ 중형냉장고
- ❖ 대형냉장고
- ❖ 산업용 냉장 장비 제조업
- ❖ 산업 및 상업용 냉장고

경쟁기술 대비 특징점



- 본체 내부공간에 위치되는 선반을 회전 가능하도록 구성
- 본체 도어가 닫힐 시 선반이 회전되도록 구성하여 냉기를 골고루 접촉시킬 수 있음
- 도어가 열림 상태일 시 선반의 회전이 멈춤으로써 사용자에게 의해 식료품의 수납 편리성 제공
- 복수 개의 노즐로부터 분사되는 냉기가 식료품에 분사되어 높은 신선도 유지

기대 효과

- 종래 기술은 선반을 회전시켜 냉기가 식료품의 신선도를 유지시킬 수 있으나, 선반을 회전시키는 축이 선반의 중심에 위치하게 되면서 안치 공간이 협소해지고 식료품과 부딪혀 위치가 변경되면서 도어 개방 시 식료품이 떨어질 위험이 존재함
- 본 기술은 종래의 문제점을 개선하기 위해 안출된 기술로 새로운 형태의 회전식 선반이 구비된 냉장고 기술을 통해 더 나은 신선도 유지와 안정성을 제공할 것으로 기대

협업 방법

- 본 기술의 기술이전
- 본 기술의 상용화/제품화
- 파트너십 체결을 통한 동서대학교 해당 연구실과의 Co-Working
- 기술 및 제품 사업화 마케팅 지원
- 특허/상표/디자인 등 신규 IP 창출 및 포트폴리오 컨설팅

연구자 주요 연구분야



- 성명 / 소속 : 김태용 교수 / 동서대학교 컴퓨터공학부
- 주요 연구분야 : Numerical analysis of electromagnetic field and antenna engineering, Wireless communication security
- 주요 경력
 - Okayama Univ.(Computational Electromagnetic and Antenna Eng.), Ph.D

한국 등록특허 10-1701466

■ 기술명 회전식 선반이 구비된 냉장고



Contact Point

성명 ▶ 박동창 / 팀장

소속 ▶ 동서대학교 산학협력단
기술경영센터

전화 ▶ 051-320-2696

E-mail ▶ park123@dongseo.ac.kr



본 기술은 동서대학교 산학협력단이 보유기술로서 동서대학교 우수 기술자산 및 수요자 발굴을 위한 특허 분석 프로그램을 통하여 발굴된 사업화 유망기술입니다. 본 기술에 관심 있으신 기업 및 연구기관 담당자께서는 위 Contact Point로 연락주시기 바랍니다.