

약물 투여 모니터링 장치 및 그 방법

(한국 등록특허 10-1091056)

Sales Material Kit

기술 소개

- 본 특허는 자동으로 약물 투여하기 위한 '약물 투여 모니터링 장치 및 방법'에 관한 것으로, 정해진 약물 투여시간이 되면 이를 환자나 환자 보호자에게 알리고, 약통이 이전 중량과 현재 중량을 비교하여 정해진 양의 약물이 정확히 투여 되었는지 자동으로 확인할 수 있는 약물 투여 모니터링 장치 및 그 방법에 관한 것임

기술 특징

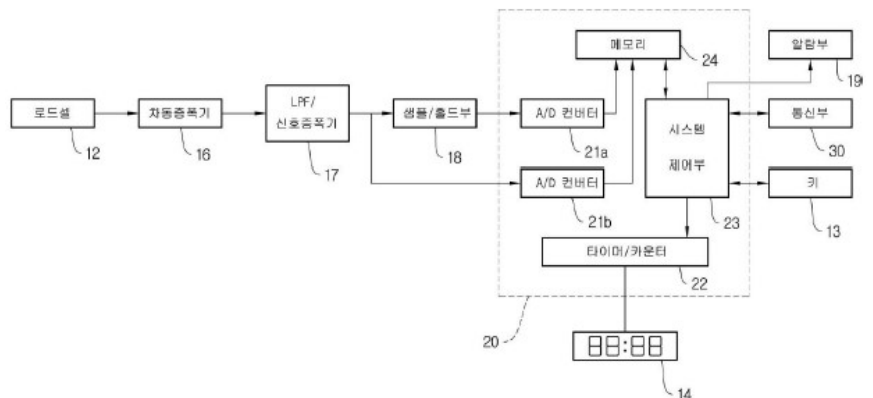
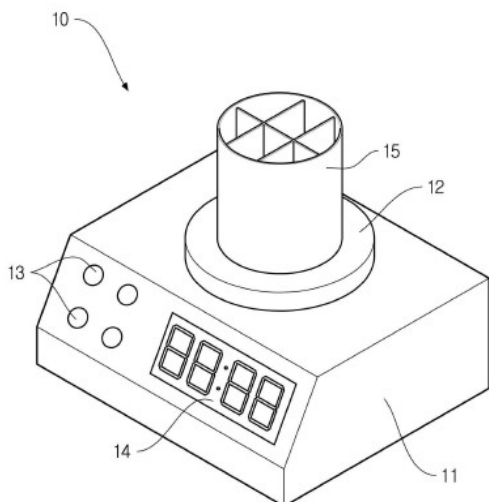


약물 투여시간, 1회 투여량(무게), 외출모드를 설정하고, 상기 설정된 약물 투여시간이 되면 약물 투여시간을 알려줌

약물 투여시간이 경과한 후 약물이 보관된 약통의 무게 변화로 약물의 투여 여부를 판단하고, 상기 약통의 무게 변화량을 1회 투여량과 비교하여 약물의 과다 또는 부족 투여 여부를 판단 가능

약물 미투여, 과다투여 및 과소투여를 판단한 경우 이 사실을 알려줌

도면

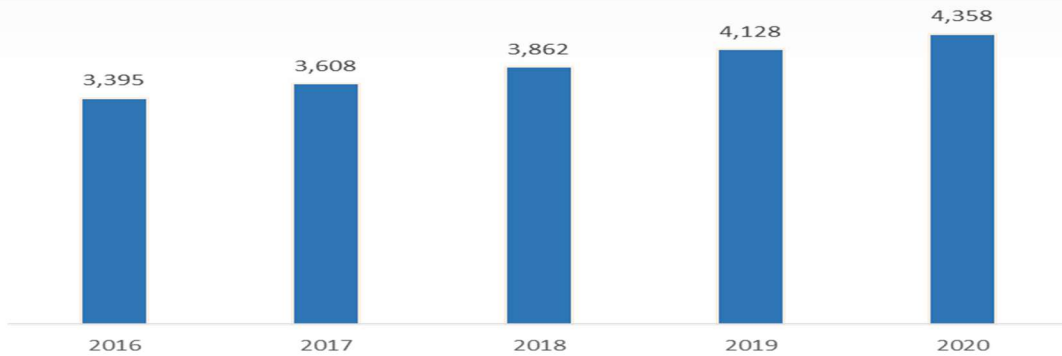


시장 규모 및 전망

- 세계 의료기기 시장 규모는 2016년 3,385억 달러에서 2020년에는 4,300억 달러 가량 꾸준히 상승할 것으로 전망하며, 2015년 국내 의료기기 시장 규모는 55억 달러로 나타남

세계 의료기기 시장규모 전망

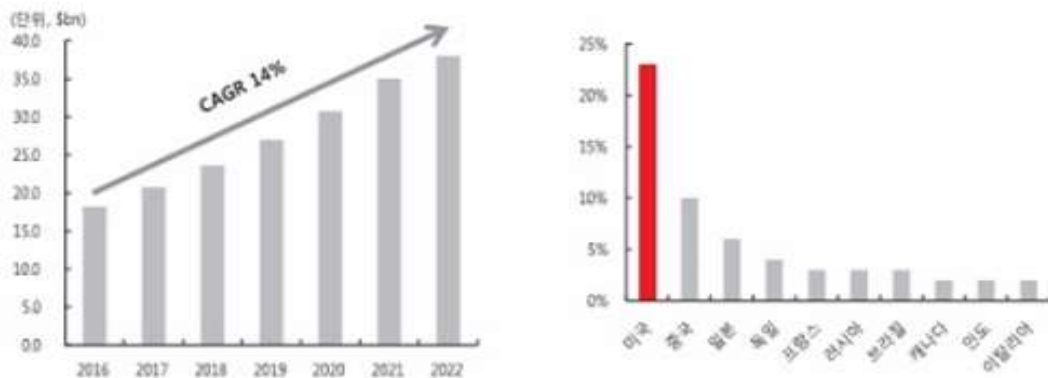
(단위: 억 달러)



Source: Worldwide Medical Devices Market Forecasts to 2020

- 원격진료 기술 및 산업에 대한 수요 증가, 빠른 성장이 예상되면서 진료를 위한 프로세스 과정 내 모니터링 기술을 포함한 진료 기술이 요구될 것으로 추정됨

글로벌 원격 의료 시장 전망/ 원격의료서비스 국가별 순위



Source: Zon markett research, 하이투자증권, KOTRA

- 고령화, 원격 진료 시대 개막, 의료 서비스 제공의 확대에 따라 약물 모니터링 장치 관련 시장은 지속적으로 확대될 것으로 예상됨

의료 서비스 제공의 확대

모든 국민들에게 양질의 의료 서비스를 제공하기 위해 정확한 약물 투여를 필요로 하는 의료 모니터링 장치 관련 시장은 지속적으로 확대될 것으로 예상됨

원격 진료 시대의 개막

농촌과 같은 낙후된 지역에도 양질의 의료 서비스를 제공하기 위한 원격 의료 진료 시대가 도래할 것임

인구의 고령화

고령 인구가 증가함에 따라서 다양한 약물 투여를 필요로 하는 환자수의 증가 발생

기술 응용분야

후방산업

약물 투여
모니터링 장치

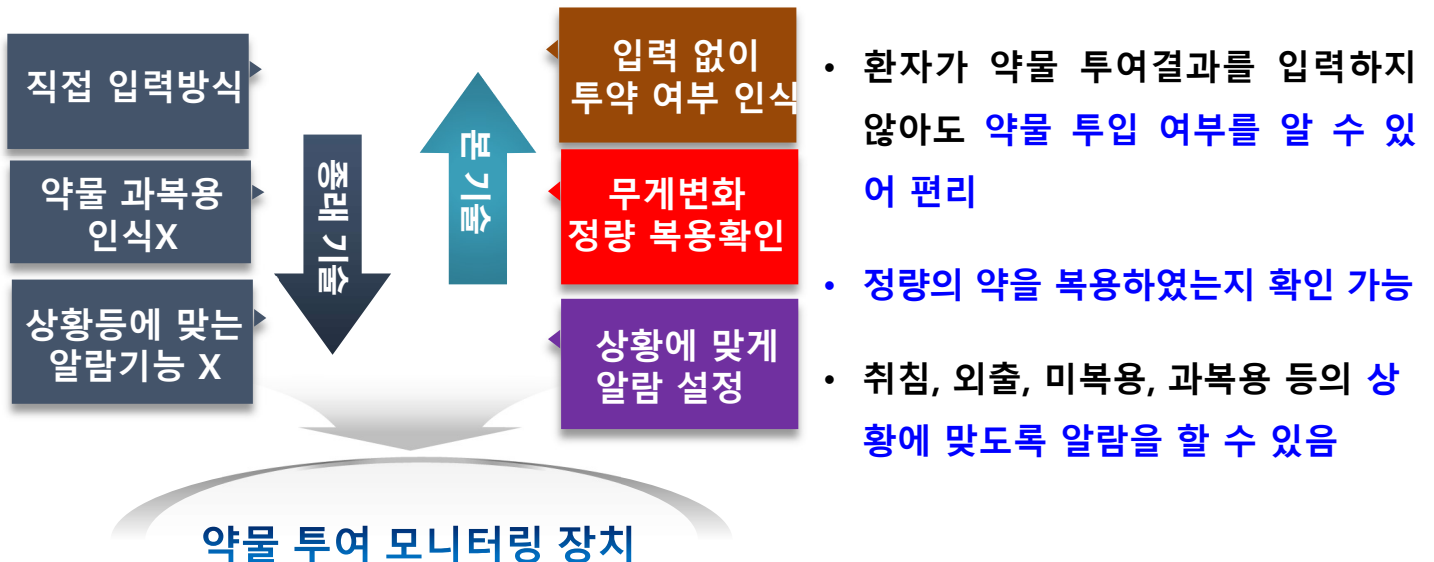
전방산업

- ❖ 기타 전자부품 제조업
- ❖ 전기식 진단 및 요법 기기 제조업
- ❖ 특수목적용 기계 제조업
- ❖ 의료용품 및 의약관련 제품 제조업
- ❖ 기타 의료용 부품

❖ 의료보조기기

- ❖ 보건업 및 사회복지 서비스업
- ❖ 의료 서비스 산업
- ❖ 의료보조기기

경쟁기술 대비 특징점



기대 효과

- 만성질환자, 독거노인, 고령자 등 환자의 약물 투여에 있어서 정기적으로 정해진 시간에 환자나 환자 보호자에게 투여 시간을 알려줌으로써 미복용 사태를 방지할 수 있음
- 약통의 중량과 현재 중량을 비교하여 정해진 양의 약물이 정확히 투여 되었는지 자동으로 판단하며, 이를 알람을 통해 알릴 수 있어 미연의 사태 방지 기대

협업 방법

- 본 기술의 기술이전
- 본 기술의 상용화/제품화
- 파트너십 체결을 통한 동서대학교 해당 연구실과의 Co-Working
- 기술 및 제품 사업화 마케팅 지원
- 특허/상표/디자인 등 신규 IP 창출 및 포트폴리오 컨설팅

연구자 주요 연구분야



- 성명 / 소속 : 정도운 교수 / 동서대학교 컴퓨터공학부
- 주요 연구분야 : Biomedical Engineering, Analog and Digital Design, Signal Processing
- 주요 경력
 - 부산대학교 의공학 박사
 - 국책연구 Ubiquitous Biomedical System Development 외 7건 참여

■ 기술명 약물 투여 모니터링 장치 및 그 방법



Contact Point



성명 ▶ 박동창 / 팀장

소속 ▶ 동서대학교 산학협력단
기술경영센터

전화 ▶ 051-320-2696

E-mail ▶ park123@dongseo.ac.kr

본 기술은 동서대학교 산학협력단이 보유기술로서 동서대학교 우수 기술자산 및 수요자 발굴을 위한 특허 분석 프로그램을 통하여 발굴된 사업화 유망기술입니다. 본 기술에 관심 있으신 기업 및 연구기관 담당자께서는 위 Contact Point로 연락주시기 바랍니다.

